

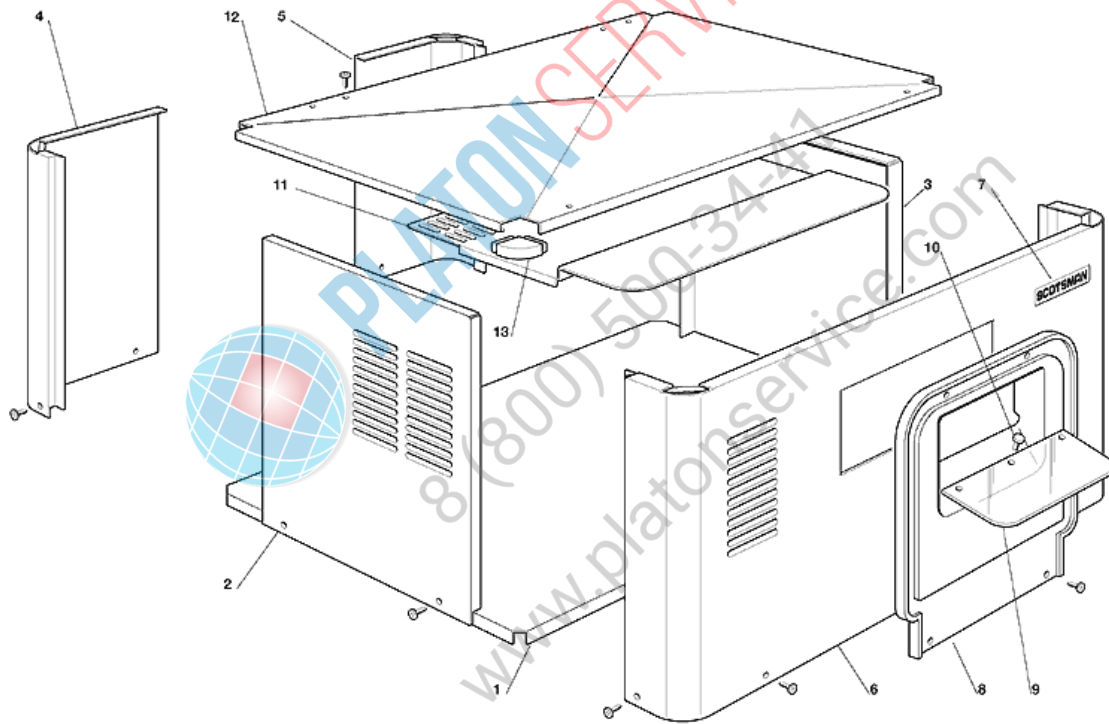
- 1 - MACHINE GEHAUSE
- 2 - LUFTGEKÜHLT GEFRIERSYSTEM
- 3 - WASSERGEKÜHLT GEFRIERSYSTEM
- 4 - VERDAMPFER UND GETRIEBE EINHEIT
- 5 - VERDAMPFER UND GETRIEBE EINHEIT - VON S.N. 1898 BIS S.N. 1911
- 6 - VERDAMPFER UND GETRIEBE EINHEIT - VON S.N. 1912
- 7 - GEFRIERSYSTEM
- 8 - ELEKTRISCHER KASTEN



**PLATON SERVICE**

8 (800) 500-34-41

[www.platonservice.com](http://www.platonservice.com)



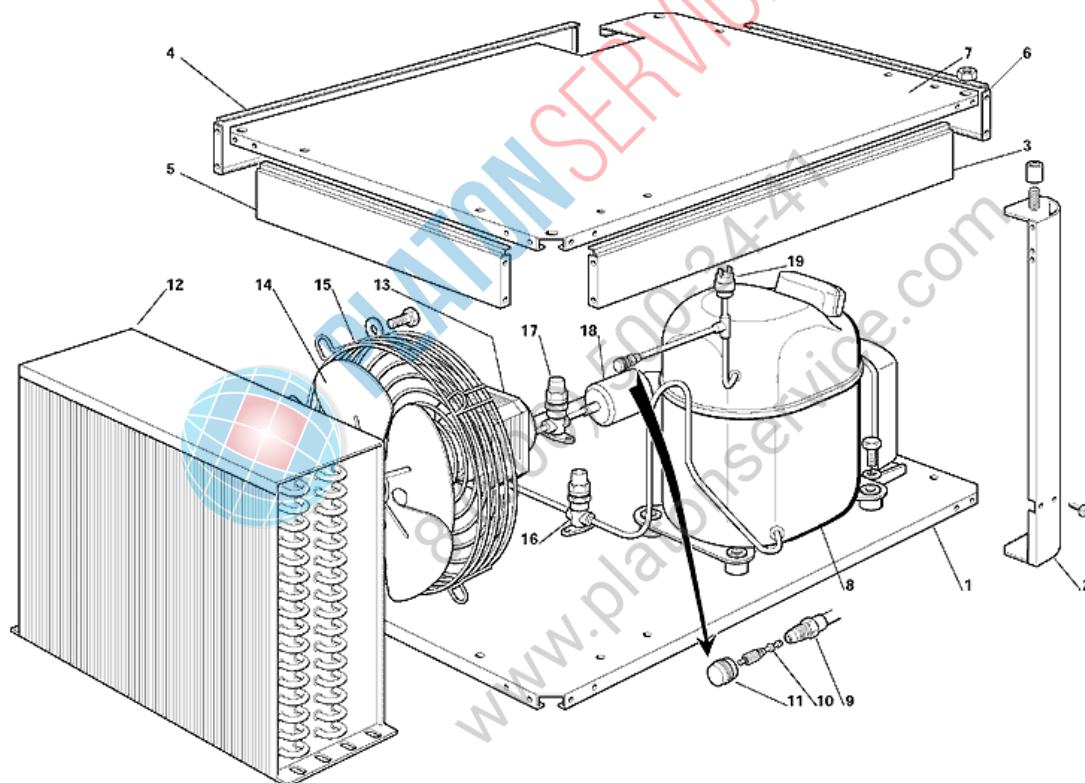
POSITION	CODE	BEZEICHNUNG
0001	784500 03	CHASSIS RAHMENGEHÄUSE
0002	721722 00	LINKE AUSSENWAND
0003	721723 00	RECHTE SEITENWAND
0004	784501 06	LINKE REUCKWAND
0005	784502 14	RECHTE REUCKWAND
0006	784503 06	VODERWAND
0007	660614 00	SCOTSMAN ZEICHEN
0008	660723 02	TÜLLE-ÖFFNUNGS-RAHMEN
0009	741120 01	EISRUTSCHEN
0010	650595 00	RUTSCHENKNOPFCHEN
0011	721725 00	VERDAMPFERDECKEL
0012	660953 00	PLASTIKABDECKHAUBE



**PLATON SERVICE**

8 (800) 500-34-47

[www.platonservice.com](http://www.platonservice.com)



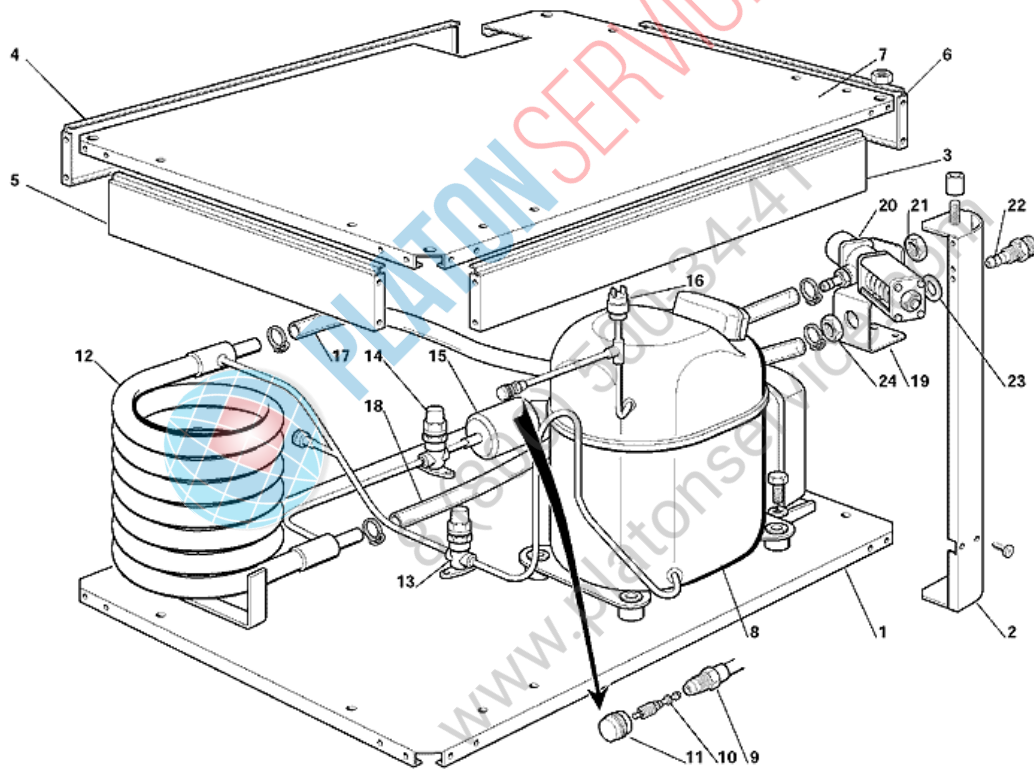
POSITION	CODE	BEZEICHNUNG
0001	784500 05	CHASSIS RAHMENGEHÄUSE
0002	784505 00	METALLTRAGER
0003	721759 01	METALLPLATTE
0004	721759 01	METALLPLATTE
0005	721759 00	METALLPLATTE
0006	721759 00	METALLPLATTE
0007	784500 03	CHASSIS RAHMENGEHÄUSE
0008	670099 15	KOMPRESSOR -
0009	650109 00	VENTILGEHÄUSE
0010	670012 00	VENTILKOLBEN
0011	650106 00	VENTILKLAPPE
0012	620400 00	LUFTGEKUEHLT KONDENSATOR
0013	620273 02	LUFTER MOTOR
0014	620274 01	FLUEGEL
0015	620338 01	SCHUTZKORB
0016	620372 05	VENTILKALTEMITTEL
0017	620372 05	VENTILKALTEMITTEL
0018	670024 00	TROCKNER
0019	620451 00	PRESSOSTAT



**PLATON SERVICE**

8 (800) 500-34-47

[www.platonservice.com](http://www.platonservice.com)



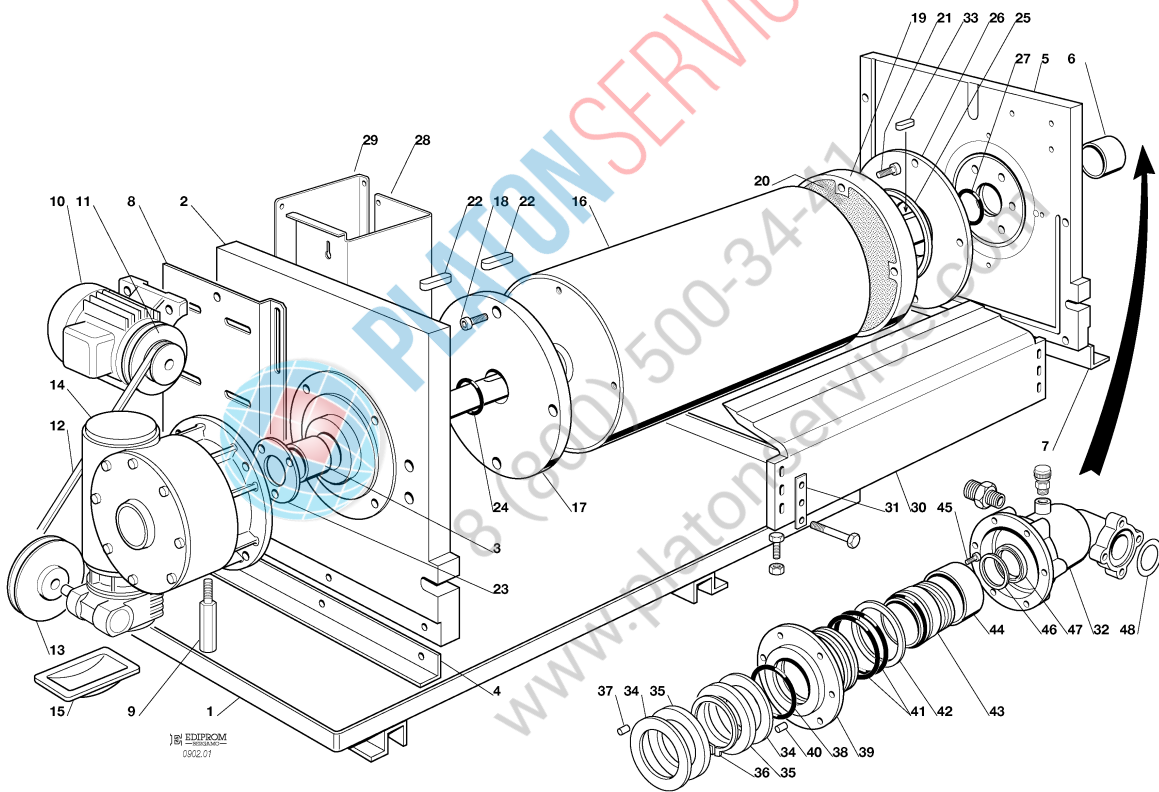
POSITION	CODE	BEZEICHNUNG
0001	784500 05	CHASSIS RAHMENGEHÄUSE
0002	784505 00	METALLTRAGER
0003	721759 01	METALLPLATTE
0004	721759 01	METALLPLATTE
0005	721759 00	METALLPLATTE
0006	784500 03	CHASSIS RAHMENGEHÄUSE
0007	784500 03	CHASSIS RAHMENGEHÄUSE
0008	670099 15	KOMPRESSOR -
0009	650109 00	VENTILGEHÄUSE
0010	670012 00	VENTILKOLBEN
0011	650106 00	VENTILKLAPPE
0012	620495 00	WASSER KONDENSATOR
0013	620372 05	VENTILKALTEMITTEL
0014	620372 05	VENTILKALTEMITTEL
0015	670024 00	TROCKNER
0016	620451 00	PRESSOSTAT
0017	281900 03	PLASTIK ROHR-PRO METER
0018	281900 03	PLASTIK ROHR-PRO METER
0019	723159 00	METALLTRAEGER
0020	620111 00	WASSERREGLERVENTIL
0022	733174 00	WASSERABFLUSSSCHLAUCH
0023	400031 01	SCHEIBE
0024	400076 00	MUTTER



PLATON SERVICE

8 (800) 500-34-41

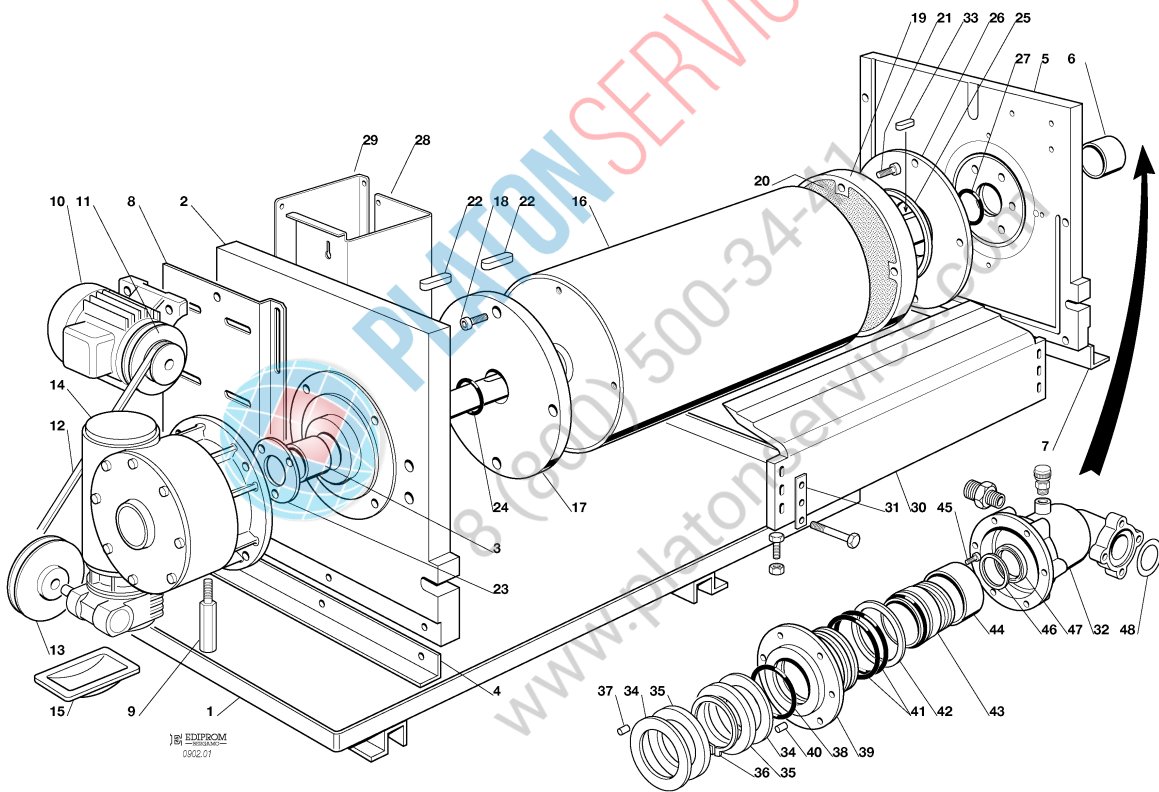
www.platonservice.com





POSITION	CODE	BEZEICHNUNG
0001	660902 00	PLASTIKWASSER-BEHÄLTER
0002	660936 01	BASSIN-SEITE - ZAHNRAD-REDUZIERER
0003	651060 00	SHAFT LAGER
0005	660935 01	BASSIN-SEITE - KÜHLMITTEL
0006	651060 02	SHAFT LAGER
0008	784350 10	ANTRIEBSMOTOR-TRICKSEREI
0010	620316 02	ANTRIEBS MOTOR
0011	650879 01	RIEMEN
0012	650878 00	KIELRIEMEN
0013	650879 10	RIEMEN
0014	620377 04	GETRIEBE
0016	784353 08	NUR VERDAMPFER-TROMMEL
0017	742111 00	FLANSCH RECHTENSEITE
0018	420014 10	SCHRAUBE
0019	742110 00	FLANSCH - LINKEINSEITE
0020	650615 00	ISOLIERUNG
0021	420014 09	SCHRAUBE
0022	741092 04	KEIL
0023	724254 05	FLANSCH
0024	640041 19	O RING
0025	640107 00	DICHTUNG RING & FEDER
0027	640041 18	O RING
0028	724432 00	HALTEWINKEL DER WASSER-PUMPEN
0029	724433 00	ABDECKUNG DER WASSER-PUMPEN
0030	723168 00	EISRADIERUNGLINGE
0031	721341 02	PLATTE
0032	651219 00	ISOLIERUNG
0032	743127 01	EINSAMMLER
0033	724260 00	KEIL
0034	651061 00	SCHEIBE
0035	724257 00	METALL PLATTE
0036	460000 02	CLIP RING
0037	723133 00	STIFT
0038	640041 13	O RING
0039	724307 00	RUNG FUER GRAPHITIC DICHT.
0040	460039 03	STIFT
0041	640041 10	O RING
0042	640101 00	DICHTUNG
0043	001028 05	KIT GEFRIERMITTEL DICHTUNG
0044	724308 00	ENTFERNENSTUECK
0045	420014 08	SCHRAUBE
0046	724256 01	SCHEIBE
0047	640096 00	DICHTUNG
0048	640076 09	DICHTUNG

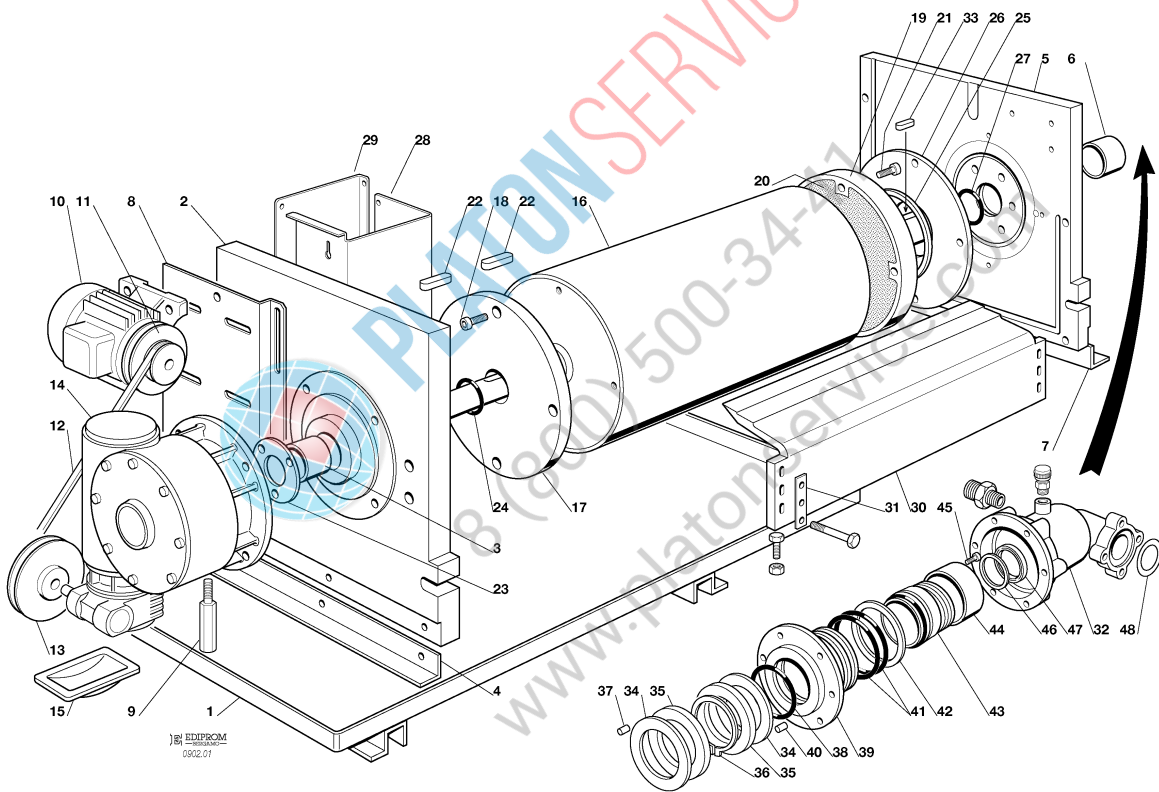
# Scotsman DAMPFER UND GETRIEBE EINHEIT - VON S.N. 1898 BIS S.N. 1911



1898 ENDIPROM  
0902.01

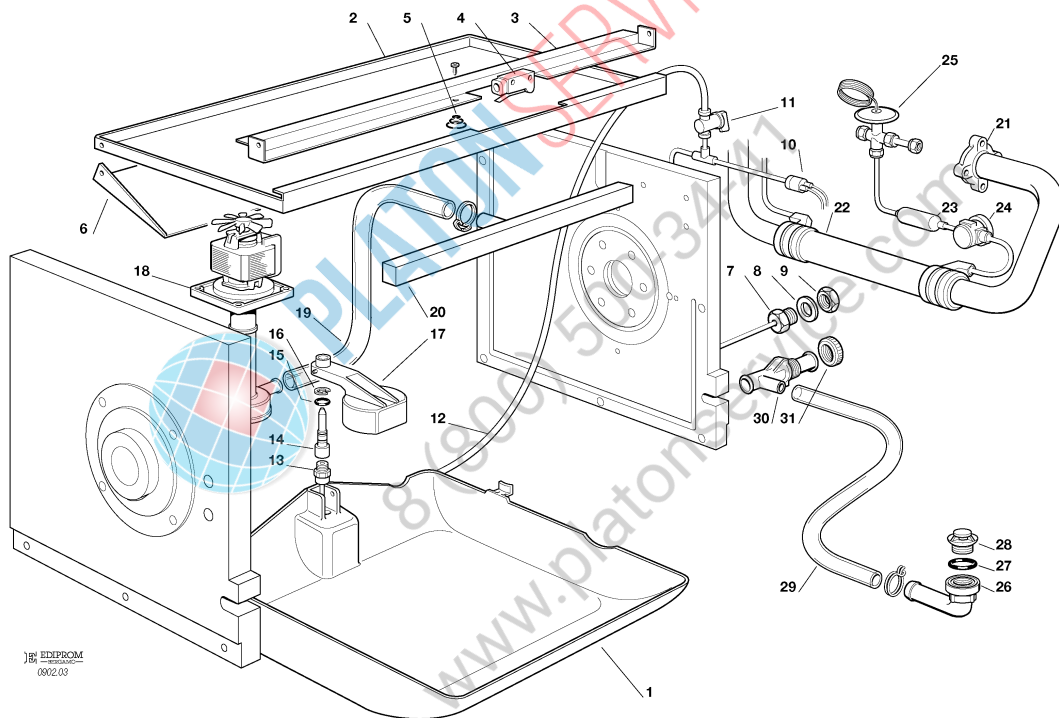
POSITION	CODE	BEZEICHNUNG
0001	660902 00	PLASTIKWASSER-BEHÄLTER
0002	742108 00	WASSERBAD RECHTENSEITE
0003	651060 00	SHAFT LAGER
0005	742129 00	WASSERBAD LINKENSEITE
0006	651060 02	SHAFT LAGER
0008	784350 10	ANTRIEBSMOTOR-TRICKSEREI
0010	620316 02	ANTRIEBS MOTOR
0011	650879 01	RIEMEN
0012	650878 04	RIEMEN
0013	650879 11	KIELRIEMEN
0014	620512 00	GETRIEBE
0016	784353 08	NUR VERDAMPFER-TROMMEL
0017	742111 00	FLANSCH RECHTENSEITE
0018	420014 10	SCHRAUBE
0019	742110 00	FLANSCH - LINKEINSEITE
0020	650615 00	ISOLIERUNG
0021	420014 09	SCHRAUBE
0022	741092 04	KEIL
0023	724254 05	FLANSCH
0024	640041 19	O RING
0025	640107 00	DICHTUNG RING & FEDER
0027	640041 18	O RING
0028	724432 00	HALTEWINKEL DER WASSER-PUMPEN
0029	724433 00	ABDECKUNG DER WASSER-PUMPEN
0030	723123 08	EISRADIERUNGLINGE
0031	721341 02	PLATTE
0032	651219 00	ISOLIERUNG
0032	743127 01	EINSAMMLER
0033	724260 00	KEIL
0034	651061 00	SCHEIBE
0035	724257 00	METALL PLATTE
0036	460000 02	CLIP RING
0037	723133 00	STIFT
0038	640041 13	O RING
0039	724307 00	RUNG FUER GRAPHITIC DICHT.
0040	460039 03	STIFT
0041	640041 10	O RING
0042	640101 00	DICHTUNG
0043	001028 05	KIT GEFRIERMITTEL DICHTUNG
0044	724308 00	ENTFERNENSTUECK
0045	420014 08	SCHRAUBE
0046	724256 01	SCHEIBE
0047	640096 00	DICHTUNG
0048	640076 09	DICHTUNG

# Scotsman<sup>6</sup> - VERDAMPFER UND GETRIEBE EINHEIT - VON S.N. 1912

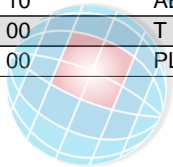


# Scotsman<sup>6</sup> - VERDAMPFER UND GETRIEBE EINHEIT - VON S.N. 1912

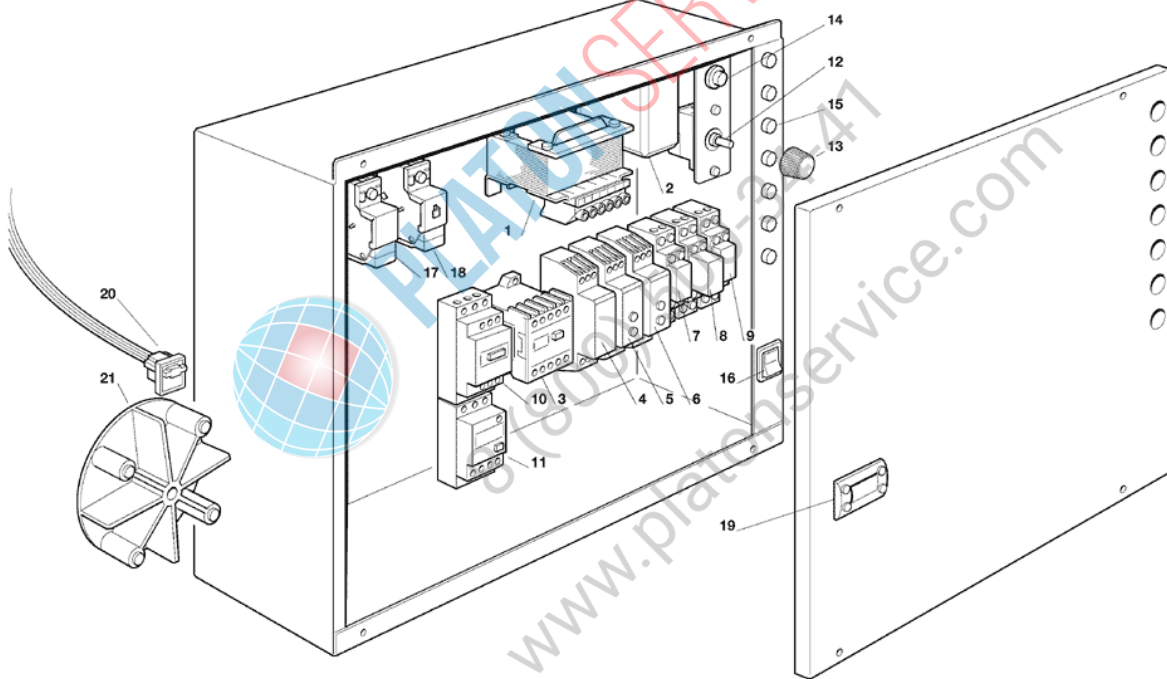
POSITION	CODE	BEZEICHNUNG
0001	660902 00	PLASTIKWASSER-BEHÄLTER
0002	660936 01	BASSIN-SEITE - ZAHNRAD-REDUZIERER
0003	651060 00	SHAFT LAGER
0005	660935 01	BASSIN-SEITE - KÜHLMITTEL
0006	651060 02	SHAFT LAGER
0008	784350 10	ANTRIEBSMOTOR-TRICKSEREI
0010	620316 02	ANTRIEBS MOTOR
0011	650879 01	RIEMEN
0012	650878 04	RIEMEN
0013	650879 11	KIELRIEMEN
0014	620512 00	GETRIEBE
0016	784353 08	NUR VERDAMPFER-TROMMEL
0017	742111 00	FLANSCH RECHTENSEITE
0018	420014 10	SCHRAUBE
0019	742110 00	FLANSCH - LINKEINSEITE
0020	650615 00	ISOLIERUNG
0021	420014 09	SCHRAUBE
0022	741092 04	KEIL
0023	724254 05	FLANSCH
0024	640041 19	O RING
0025	640107 00	DICHTUNG RING & FEDER
0027	640041 18	O RING
0028	724432 00	HALTEWINKEL DER WASSER-PUMPEN
0029	724433 00	ABDECKUNG DER WASSER-PUMPEN
0030	723168 00	EISRADIERUNGLINGE
0031	721341 02	PLATTE
0032	651219 00	ISOLIERUNG
0032	743127 01	EINSAMMLER
0033	724260 00	KEIL
0034	651061 00	SCHEIBE
0035	724257 00	METALL PLATTE
0036	460000 02	CLIP RING
0037	723133 00	STIFT
0038	640041 13	O RING
0039	724307 00	RUNG FUER GRAPHITIC DICHT.
0040	460039 03	STIFT
0041	640041 10	O RING
0042	640101 00	DICHTUNG
0043	001028 05	KIT GEFRIERMITTEL DICHTUNG
0044	724308 00	ENTFERNENSTUECK
0045	420014 08	SCHRAUBE
0046	724256 01	SCHEIBE
0047	640096 00	DICHTUNG
0048	640076 09	DICHTUNG



POSITION	CODE	BEZEICHNUNG
0001	660901 00	WASSER-SUMPF
0002	724276 01	DRUCKPLATTE
0003	724292 00	MICRO SCHALTER ANLAGE
0004	620366 00	FEDER
0005	650161 01	FEDER
0006	724278 00	EISDEFLEKTOR
0007	733205 00	WASSEREINLAUFSTUECK
0008	400031 00	SCHEIBE
0009	400030 00	MUTTER
0010	620451 00	PRESSOSTAT
0011	651206 00	WASSER-HAHN
0012	651206 02	POLYÄTHYLEN-SCHLAUCH
0013	651206 01	WASSER-BEFESTIGUNG - 1/4" - 1/8 BSPT
0014	723107 02	WASSER-EINGANGS-DÜSE
0015	640100 00	O RING
0016	460038 02	RING
0017	660585 00	SCHWIMMER
0018	620433 07	WASSER PUMPEN - 230/50/1
0019	610169 05	PLASTIKROHR
0020	650739 00	WASSERVERSORGUNGSROHR
0021	650521 04	FLANGE
0022	620317 03	WARMETAUSCHER
0023	630117 00	MECHANISCH FILTERN
0024	620324 06	SCHAUGLASS
0025	620427 55	EXPANSION VENTIL. - SUSS WASSER
0026	660213 01	WASSER ABFLUSS-SPEICHER
0027	640134 00	SIMMER RING
0028	660211 01	ABFLUSSFILTER
0029	610148 10	ABFLUSSROHR
0030	660224 00	T STÜCK
0031	660535 00	PLASTICK RING MUTTER



8 (800) 500-34-47  
www.platonservice.com





POSITION	CODE	BEZEICHNUNG
0002	620488 00	DRUM ROTATION CONTROL BOARD
0003	EQ LC1K0910M7	MAGNETSCHALTER
0004	EQ REFASI	3-PHASE MONITORING RELAY
0005	EQ DAA51CM24	VERSPÄTUNG
0006	EQ DAA51CM24	VERSPÄTUNG
0007	EQ RE230V	RELAIS - 230V
0007	EQ REZOC	RELAY HOLDER
0008	620509 00	RELAIS
0008	620509 01	RELAISFASSUNG
0009	EQ RE230V	RELAIS - 230V
0009	EQ REZOC	RELAY HOLDER
0010	EQ LC1D18M7	MAGNETSCHALTER
0011	EQ LRD12	RELAIS
0012	620263 03	BEHÄLTER THERMOSTAT
0014	EQ PULS01	RESET BUTTON
0015	EQ LAMP230RO	ROTSIGNALLAMPE
0016	630113 00	LEUCHTENDER SCHALTER
0016	630113 01	SWITCH PROTECTION
0017	620075 02	LUFTERREGLER
0019	EQ LEGR604774	TIMER
0020	620404 03	HALL EFFEKT-FÜHLER
0021	784476 02	MAGNETHALTER CPL



PLATON SERVICE

8 (800) 500-34-41

www.platonservice.com